



**ЭКСТРАСЕРВИС**  
оборудование для животноводческих комплексов

## **ТЕЛЕЖКА УНИВЕРСАЛЬНАЯ ТУ-250**

ТУ ВУ101099023.006-2010

**Паспорт**





## 1. Общие сведения

Тележка универсальная ТУ-250 (в дальнейшем тележка) предназначена для перевозки сухих сыпучих и твердых грузов.

## 2. Техническая характеристика изделия

Наименование показателя	Значение
1 Габаритные размеры, мм	
- длина	1500
- ширина	1000
- высота	930
2 Грузоподъемность, кг	250
3 Дорожный просвет $h$ , мм, не менее	160
4 Ширина колеи $B$ , мм, не более	800
5 Масса, кг, не более	50
6 Число колес, шт	3
7 Ширина шины колеса, мм, не менее	80

## 3. Устройство тележки

Устройство тележки показано на рис. 1.

Тележка состоит из основных узлов: основания тележки, короба и колес.



Рис 1.

Тележка универсальная ТУ-250

#### 4. Требования безопасности

К обслуживанию тележки допускаются лица, ознакомленные с данным паспортом и правилами по технике безопасности.

#### 5. Техническое обслуживание

Виды технического обслуживания:

Перечень работ, выполняемых при ТО-1, приведен в таблице 1.

Таблица 1.

1	2	3	4
Содержание работ и методика их проведения	Технические требования	Приборы, инструмент, приспособления и материалы, необходимые для выполнения работ	Примечание
Проверить давление в шинах		визуально	1 раз в неделю
Проверить плавность хода колес		визуально	1 раз в 2 недели
Проверить надежность крепления короба к основанию тележки		визуально	1 раз в неделю

## 6. Комплектность

Основные узлы и компоненты тележки приведены на рисунке 2, комплектность приведена в таблице 2.

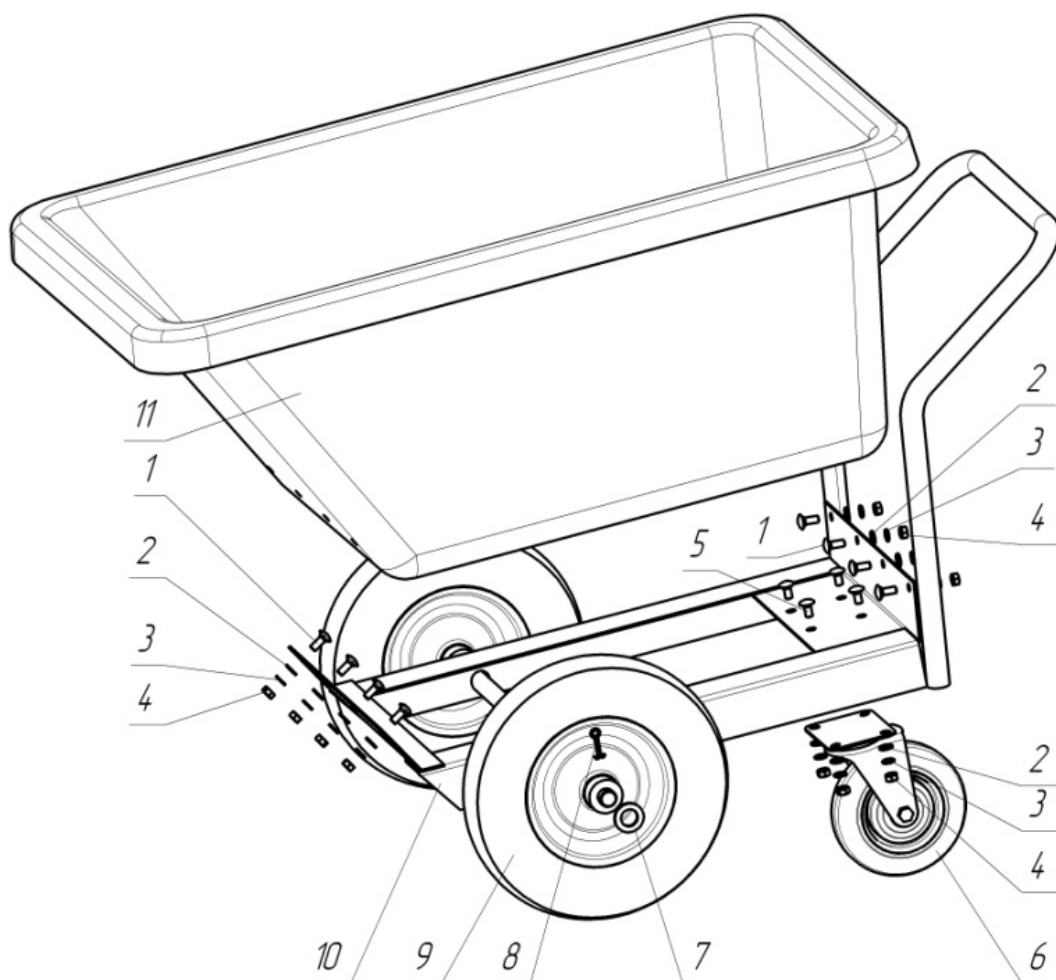


Рис. 2 - Составные части тележки ТУ-250

- 1 - Винт мебельный М10х25 DIN 603; 2 - Шайба плоская М10 DIN 125А (ГОСТ 11371-78);  
3 - Шайба-гровер М10 DIN 127 (ГОСТ 6402-70) 4 - Гайка оцинкованная М10 DIN 934 (ГОСТ 5915);  
5 - Винт мебельный М10х20 DIN 603; 6 - Колесо с кронштейном поворотным D = 200;  
7 - Шайба плоская М27 DIN 125А (ГОСТ 11371-78); 8 - Шплинт 4х40 ГОСТ 397-79;  
9 - Колесо б/оси 400х100; 10 - Основание тележки; 11 - Ёмкость тележки.

Таблица 2.

Наименование	Кол-во, шт.	Обозначение упаковочного места	Примечание
Основание тележки с колесами и крепежом	1	1/2	Без упаковки
Короб	1	2/2	Без упаковки
Паспорт с гарантийным талоном	1	-	Упаковано в полиэтиленовый пакет по ГОСТ 10354
Примечание – Паспорт выдается на руки потребителю			

## 7. Свидетельство о приемке

Тележка универсальная ТУ-250

Заводской номер \_\_\_\_\_ соответствует  
техническим условиям ТУ ВУ 101099023.006-2010 и признана годной  
для эксплуатации.

М. П.

Дата выпуска

подпись лиц, ответственных за приемку

## 8. Транспортирование и хранение

Тележки транспортируют транспортом любого вида в закрытых транспортных средствах или контейнерах в соответствии с правилами перевозки грузов, действующими на транспорте данного вида.

Транспортирование в части воздействия климатических факторов – в условиях 5 (ОЖ4) по ГОСТ 15150.

Хранение тележек на складах изготовителя и потребителя в условиях 2 (С) по ГОСТ 15150.

## 9. Гарантии изготовителя

Изготовитель гарантирует соответствие тележки требованиям технических условий и ее работоспособность при соблюдении потребителем условий эксплуатации, транспортирования и хранения, установленных техническими условиями и паспортом.

Гарантийный срок эксплуатации – 12 месяцев. Начало гарантийного срока исчисляется со дня ввода тележки в эксплуатацию, но не позднее 6 месяцев со дня приобретения потребителем.

Настоящая гарантия осуществляется на следующих условиях:

- наличие правильно заполненного гарантийного талона;
- предоставление неисправного изделия.

Настоящая гарантия не распространяется на случаи, когда:

- не будут предоставлены вышеуказанные документы или содержащаяся в них информация будет неполной или неразборчивой;
- изменен, стерт, удален или неразборчив серийный номер изделия;
- присутствуют механические повреждения, посторонние предметы, следы грызунов, насекомых и т.п. на изделии;
- удара молнии, пожара, затопления или иных причин, находящихся вне контроля производителя;
- изделие используется с нарушением порядка работы и условий эксплуатации, указанных в паспорте;
- ремонта или доработки изделия неуполномоченным лицом или организацией.

**ООО «ЭКСТРАСЕРВИС» 223058, г.Минск, Минский р-н, д. Лесковка,  
ул. Новосельская 31. УНН 101099023, ОКПО 37400935.**

**Телефоны: (+375 17) 51-51-000/111/222/333/444/555, факс (+375 17) 51-51-100.**

**ОАО "БПС-Сбербанк", г. Минск, ул. Чкалова, 18/1.**

**Р/С ВУ08 ВПСВ 30121078860139330000, БИК ВПСВВУ2Х , код валюты 933**

**ГАРАНТИЙНЫЙ ТАЛОН № \_\_\_\_\_**

**1. Тележка универсальная ТУ-250**

**(наименование, тип и марка изделия)**

**2.**

**(число, месяц и год выпуска)**

**3.**

**(заводской номер изделия)**

**Изделие полностью соответствует чертежам, техническим условиям, характеристике и стандартам ТУ ВУ 101099023.006-2010.**

**Гарантийный срок эксплуатации – 12 месяцев. Начало гарантийного срока исчисляется со дня ввода в эксплуатацию, но не позднее 6 месяцев со дня приобретения потребителем.**

**Начальник ОТК предприятия**

\_\_\_\_\_  
**(подпись) М.П.**

\_\_\_\_\_  
**(дата получения изделия на складе предприятия-изготовителя)**

**(Ф.И.О., должность)**

**(подпись) М.П.**

\_\_\_\_\_  
**(дата продажи (поставки) изделия продавцом (поставщиком)**

**(Ф.И.О., должность)**

**(подпись) М.П.**

\_\_\_\_\_  
**(дата продажи (поставки) изделия продавцом (поставщиком)**

**(Ф.И.О., должность)**

**(подпись) М.П.**

\_\_\_\_\_  
**(дата ввода изделия в эксплуатацию)**

**(Ф.И.О., должность)**

**(подпись) М.П.**